

FEATURES AND SPECIFICATIONS

Features and Benefits

- Sizes 2 to 17 circuits
- For topcoated ribbon cable
- Wire range: 26 AWG
- Insulation diameter: 1.60mm max.
- Strip length: 4.50mm

Reference Information

Packaging: Tray
 UL File No.: E29179
 Designed In: Millimeters

Electrical

Voltage: 150V
 Current: 2.0A
 Contact Resistance: 20mΩ max.
 Dielectric Withstanding Voltage: 500V AC/1 min.
 Insulation Resistance: 1000 MΩ min.

Mechanical

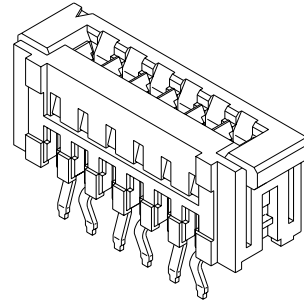
Wire Insertion Force: 0.5kgf max. (4.9N)
 Wire Retention Force: 1.5kgf min. (14.7N)

Physical

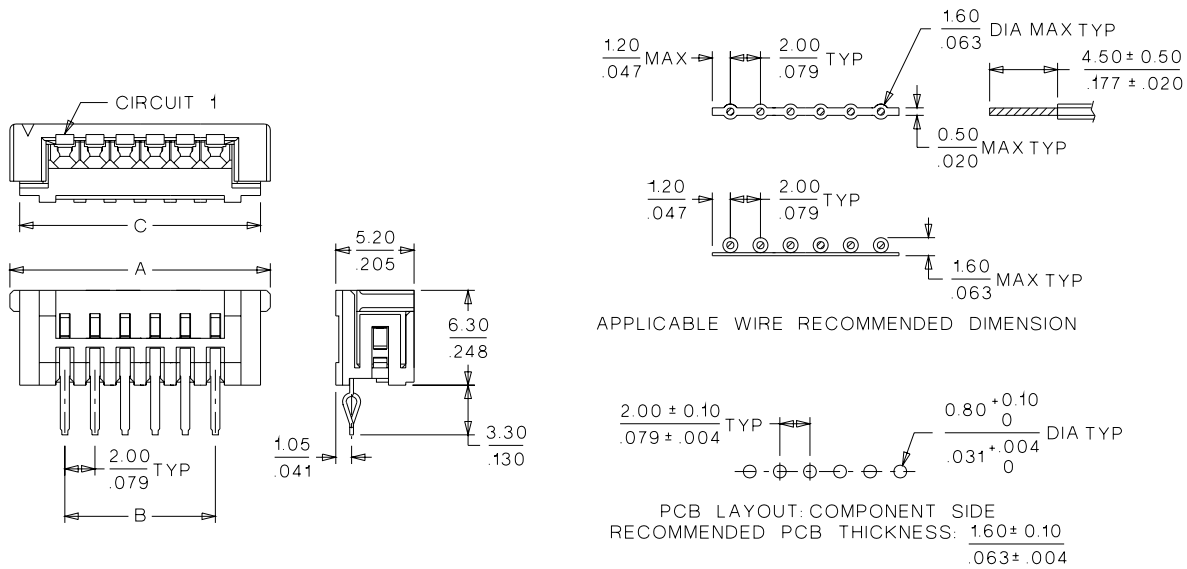
Housing: Glass-filled PBTP, UL 94V-0
 Actuator: Glass-filled PBTP, UL 94V-0
 Contact: Phosphor Bronze
 Plating: Tin
 Operating Temperature: -40 to +105°C

molex® 2.00mm (.079") Pitch Wire Trap

52147 Pull-Cover Style Vertical



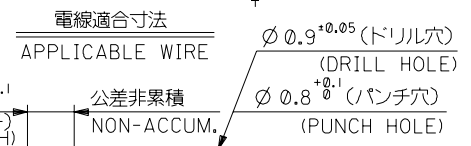
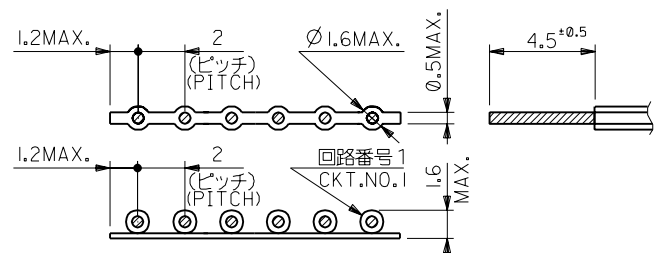
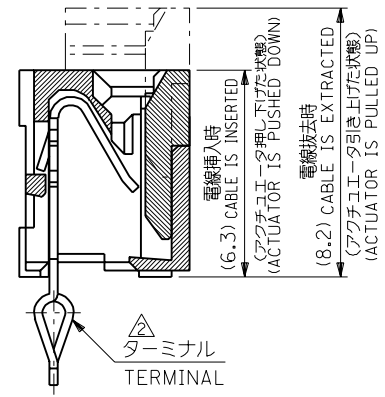
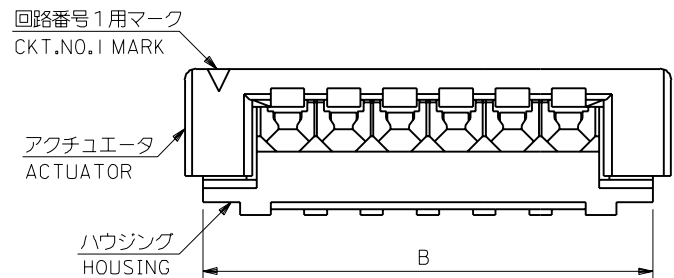
CATALOG DRAWING (FOR REFERENCE ONLY)



ORDERING INFORMATION AND DIMENSIONS

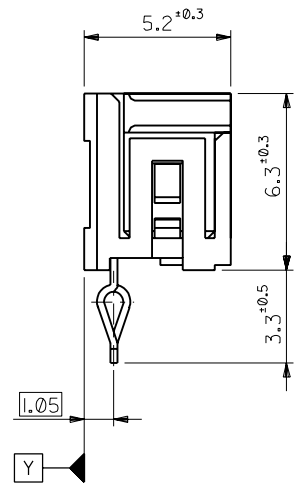
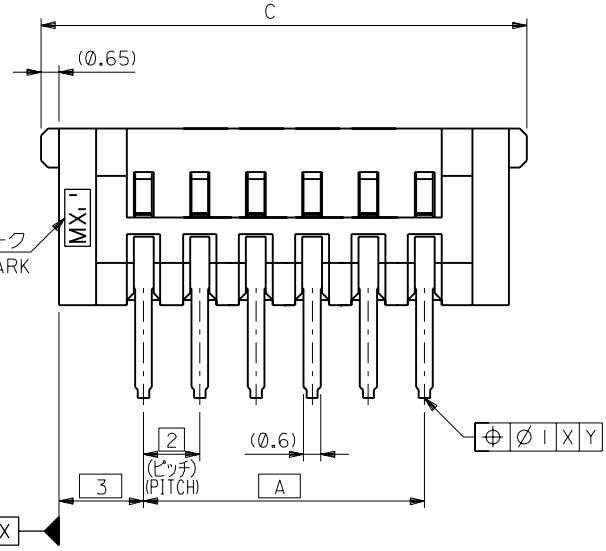
Circuits	Order No.	Dimension		
		A	B	C
2	52147-0210	9.30 (.366)	2.00 (.079)	8.00 (.315)
3	52147-0310	11.30 (.445)	4.00 (.157)	10.00 (.344)
4	52147-0410	13.30 (.524)	6.00 (.236)	12.00 (.472)
5	52147-0510	15.30 (.602)	8.00 (.314)	14.00 (.551)
6	52147-0610	17.30 (.681)	10.00 (.393)	16.00 (.630)
7	52147-0710	19.30 (.760)	12.00 (.472)	18.00 (.709)
8	52147-0810	21.30 (.839)	14.00 (.551)	20.00 (.787)
9	52147-0910	23.30 (.917)	16.00 (.629)	22.00 (.866)
10	52147-1010	25.30 (.996)	18.00 (.708)	24.00 (.945)
11	52147-1110	27.30 (1.075)	20.00 (.787)	26.00 (1.024)
12	52147-1210	29.30 (1.154)	22.00 (.866)	28.00 (1.102)
13	52147-1310	31.30 (1.232)	24.00 (.944)	30.00 (1.181)
14	52147-1410	33.30 (1.311)	26.00 (1.023)	32.00 (1.260)
15	52147-1510	35.30 (1.390)	28.00 (1.102)	34.00 (1.339)
16	52147-1610	37.30 (1.469)	30.00 (1.181)	36.00 (1.417)
17	52147-1710	39.30 (1.547)	32.00 (1.260)	38.00 (1.496)

Note: All PC tails kinked opposite ways except two-circuit version which has no kinks



基板取付穴推奨寸法 (t=1.6)
RECOMMENDED P.C.BOARD DIM.

39.3	38	32	52147-1710	17
37.3	36	30	-1610	16
35.3	34	28	-1510	15
33.3	32	26	-1410	14
31.3	30	24	-1310	13
29.3	28	22	-1210	12
27.3	26	20	-1110	11
25.3	24	18	-1010	10
23.3	22	16	-0910	9
21.3	20	14	-0810	8
19.3	18	12	-0710	7
17.3	16	10	-0610	6
15.3	14	8	-0510	5
13.3	12	6	-0410	4
11.3	10	4	-0310	3
9.3	8	2	52147-0210	2
C	B	A	ENG.NO.	極致 CKT.



注記
NOTES

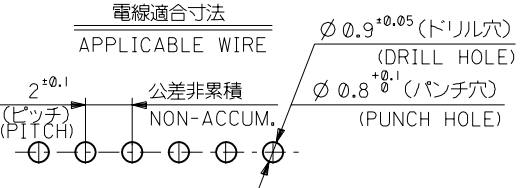
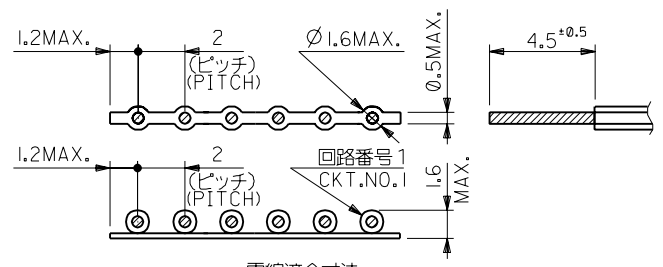
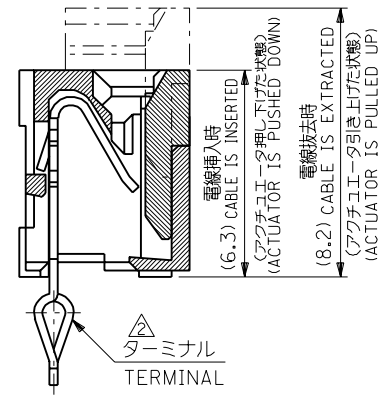
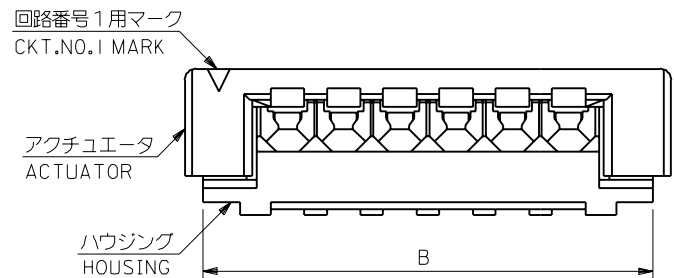
- 1 使用材料 ; MATERIAL
 ハウジング : PBT (ガラス繊維入) , UL94V-0. (白)
 HOUSING : PBT (GLASS FILLED) , UL94V-0. (WHITE)
 アクチュエータ : PBT (ガラス繊維入) , UL94V-0. (白)
 ACTUATOR : PBT (GLASS FILLED) , UL94V-0. (WHITE)
 ターミナル : リン青銅、錫メッキ (t=0.25)
 TERMINAL : PHOS-BRO, PRE-TINNED (t=0.25)
- 2 極のみキック無しとする。
 FOR CKT 2 MUST NOT BE KINK

角度 ANGLE	$\pm 30^\circ$
30以上 OVER	± 0.3
10以上 30未満 UNDER	± 0.25
10未満 UNDER	± 0.2
一般公差 GENERAL TOLERANCES	

材料 MATERIAL	注記参照 SEE NOTES
仕上げ FINISH	//
適用電線範囲 WIRE RANGE (銅コート線) (TOP-COAT WIRE)	AWG #26
被覆外径 INS. RANGE	図中参照 SEE DRAWING
DRAWN BY '94/9/28	CHK'D BY '94/9/29
T.N. H.H.	T.NITSU Y.M. H.HIRAMOTO
APP'D BY '94/9/29	尺度
M.FUKUSHIMA	SCALE //

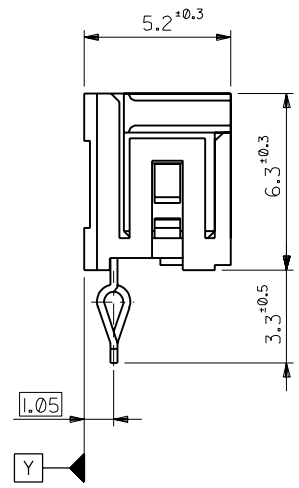
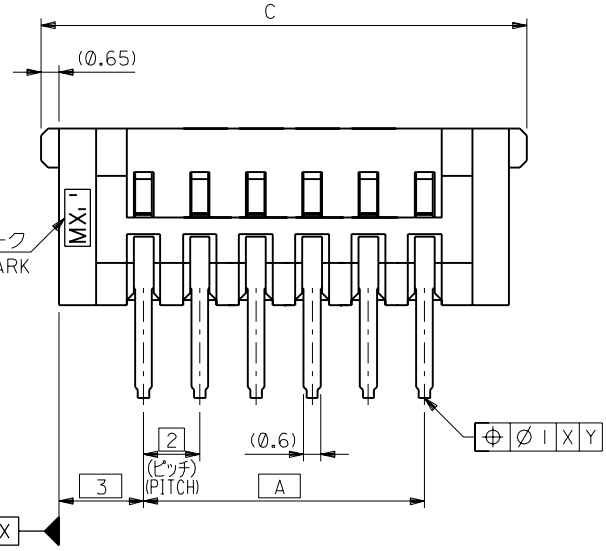
MOLEX-JAPAN CO.,LTD. 日本モレックス株式会社	
REVISE ONLY ON CAD SYSTEM TITLE 名称 2.0 NEW MINI WIRE TRAP CONN.(ST.)	
DWG. NO.	REV
SD-52147-**-10	C

DWG. NO. SD-52147-**-10
 DIMENSIONS IN METRIC DO NOT SCALE DRAWING
 :MM



基板取付穴推奨寸法 (t=1.6)
RECOMMENDED P.C.BOARD DIM.

39.3	38	32	52147-1710	17
37.3	36	30	-1610	16
35.3	34	28	-1510	15
33.3	32	26	-1410	14
31.3	30	24	-1310	13
29.3	28	22	-1210	12
27.3	26	20	-1110	11
25.3	24	18	-1010	10
23.3	22	16	-0910	9
21.3	20	14	-0810	8
19.3	18	12	-0710	7
17.3	16	10	-0610	6
15.3	14	8	-0510	5
13.3	12	6	-0410	4
11.3	10	4	-0310	3
9.3	8	2	52147-0210	2
C	B	A	ENG.NO.	極致 CKT.



注記
NOTES

- 1 使用材料 ; MATERIAL
- ハウジング : PBT (ガラス繊維入), UL94V-0. (白)
- HOUSING : PBT (GLASS FILLED), UL94V-0. (WHITE)
- アクチュエータ : PBT (ガラス繊維入), UL94V-0. (白)
- ACTUATOR : PBT (GLASS FILLED), UL94V-0. (WHITE)
- ターミナル : リン青銅、錫メッキ (t=0.25)
- TERMINAL : PHOS-BRO, PRE-TINNED (t=0.25)
- 2 極のみキック無しとする。
FOR CKT 2 MUST NOT BE KINK

角度 ANGLE	$\pm 30^\circ$							材料 MATERIAL	注記参照 SEE NOTES
30以上 OVER	± 0.3							仕上げ FINISH	//
10以上 30未満 OVER 30 UNDER	± 0.25							適用電線範囲 WIRE RANGE (銅コート線) (TOP-COAT WIRE)	AWG #26
10未満 UNDER	± 0.2							被覆外径 INS. RANGE	図中参照 SEE DRAWING
公差 GENERAL TOLERANCES		記号 LTR	変更内容 REVISION RECORD	DR.	日付 DATE	T.N. H.H	'94/9/28	DRAWN BY '94/9/28	CHK'D BY '94/9/29
								T.NITSU	Y.M.H.HIRAMOTO
								APP'D BY '94/9/29	尺度 SCALE
								M.FUKUSHIMA	//

molex MOLEX-JAPAN CO.,LTD.
日本モレックス株式会社

REVISE ONLY ON CAD SYSTEM

TITLE 名称
2.0 NEW MINI
WIRE TRAP CONN.(ST.)

DWG. NO.
SD-52147-**-10

REV
C